

Benennung/Description

Blitzleuchte
Flashing Beacon

Artikel-Nummer
Material number
828 #80 70

Ausdruck ist nur zur Information und wird bei Änderung nicht berücksichtigt. / This printed copy is for information only and is subject to alteration.

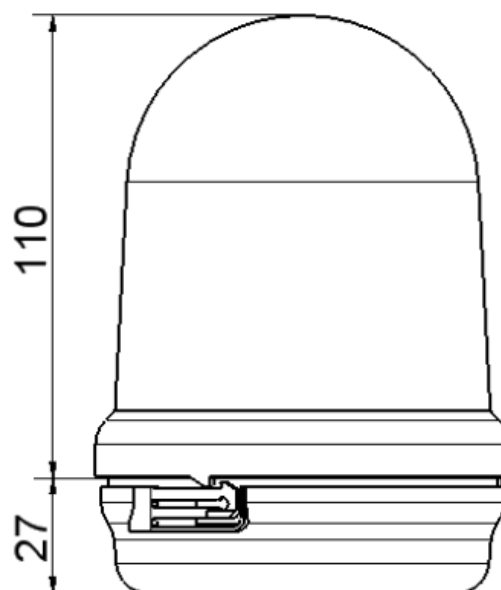
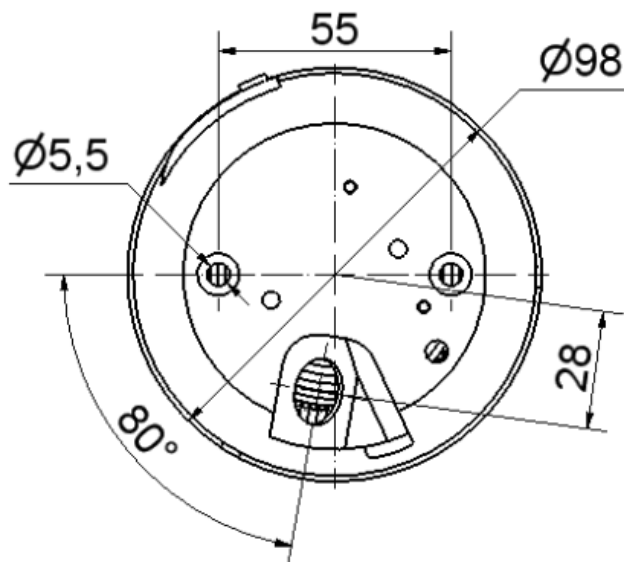
Bestell-Nr. / order no.

828 #80 70 10-60 V AC/DC ca. 240 g



1 = RD 2 = GN 3 = YE 4 = CL 5 = BU

Andere Spannungen auf Anfrage / other voltages available on request



| Elektrische Daten | | Electrical specifications | |
|----------------------|--|---------------------------|--|
| Blitzfrequenz | ca. 1 Hz | Flashing frequency | ca. 1 Hz |
| Blitzleistung | ca. 5 Ws | Flashing energy | ca. 5 Ws |
| Einschaltdauer | 100 % ED | Duty cycle | 100 % |
| Einschaltstrom | max. 12 A | Starting current | max. 12 A |
| Lebensdauer | min. 4 Mio Blitze | Life duration | min. 4 Mio flashes |
| Spannungsbereich | 10 -60 V ± 10 % | Voltage range | ___ - ___ V ± 10 % |
| Stromaufnahme | 10 V = 500 mA 60 V = 250 mA | Current consumption | 10 V = 500 mA 60 V = 250 mA |
| Mechanische Daten | | Mechanical specifications | |
| Anschluss | Schraubklemme mit Drahtschutz max. 2,5 mm ² starr/flexibel | Connection | Screwable connection with wire protection max, 2,5mm ² rigid/flexible |
| Befestigung | Bodenmontage | Fixing | Base mounting |
| Einbaulage | Kalotte nach oben | Installation position | Dome facing upwards |
| Kabeleinführung | Gummiquetschnippel, Kabeldurchmesser 5 - 7mm | Cable entry | Rubber squeeze grommet, cable diameter 5 - 7mm |
| Schutzart | IP65 in montiertem Zustand | Protection rating | IP65 when mounted |
| Temperatur | -20° ... +45 °C | Temperature | -20° ... +45 °C |
| Umgebungsbedingungen | Überspannungskategorie II U _i = 250V; U _{imp} = 2.500V | Environmental conditions | Overvoltage category II U _i = 250V, U _{imp} = 2.500V |
| Verschmutzungsgrad | 2 bzw. 3 | Pollution degree | 2 or 3 |
| Werkstoff Gehäuse | PC/ABS-blend | Material housing | PC/ABS-blend |
| Werkstoff Kalotte | PC | Material dome | PC |
| Sonstige Daten | | Other specifications | |
| Hinweis | Alle Angaben beziehen sich auf U _{nenn} und Raumtemperatur. Die Hinweise der Montageanleitung sind zu beachten. | Note | All specifications refer to U _{nom} and room temperature. The advice contained in the installation instruction is to be observed. |
| Vorschriften | Die zutreffenden EU-Richtlinien werden erfüllt. | Regulations | Conforms to current EU Directives. |
| Zulassung | | Approval | |

